

# ATLAS SINCE 1919



**LADEKRAM AK 88.3**



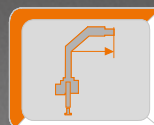
**LOADER CRANE AK 88.3**



**WIRTSCHAFTLICH,  
FLEXIBEL, STARK  
ECONOMICAL,  
FLEXIBLE, STRONG**



**max: 2510 kg**



**max: 14,30 m**



**max: 280 bar**

[WWW.ATLASGMBH.COM](http://WWW.ATLASGMBH.COM)

# AUSSTATTUNGSMÖGLICHKEITEN EQUIPMENT OPTIONS



Unsere Krane sind zertifiziert nach  
DIN EN ISO 9001 : 2008.  
Our cranes are certified to  
DIN EN ISO 9001 : 2008.

LED Betriebszu-  
standsanzeige,  
gut sichtbar.  
Easily visible  
LED operation  
status indication.



## WERKZEUGE

### Tools



Steinstapelzange  
Brick Stack Grapples



Greiferkopfstück,  
schnell montierbar.  
Quickly mountable  
grab head piece.



Seilwinde  
Cable winch



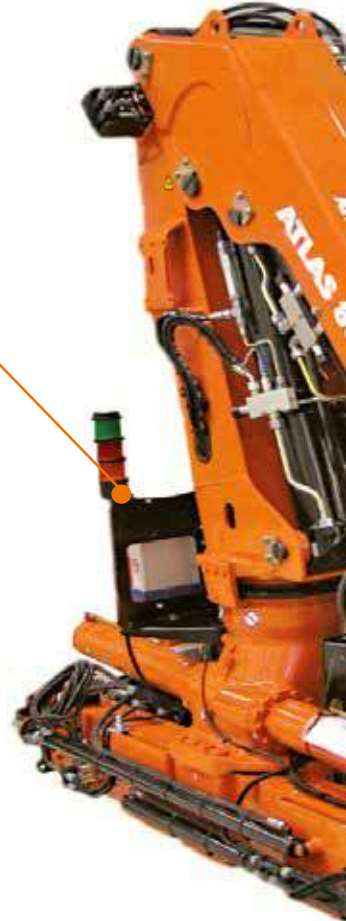
Mehrschalengreifer  
Orange Peel Grapple



Greifer  
Grabber



Krangabel  
Pallet Fork







Hell leuchtender LED Scheinwerfer, für gute Sicht im Arbeitsbereich.  
Brightly illuminated LED headlight for high visibility in the working area.



Durch das automatische Zentralschmiersystem erfolgt der Schmiervorgang in regelmäßigen Abständen. Wahlweise als halbes oder volles System. Wartungsfreundlich und zeitsparend.  
The automatic central lubrication system guarantees lubrication process in regular intervals. Optionally as a semi- or a complete system. Easy to maintain and time-saving.



Der Ölkühler mit Thermoschalter ermöglicht langes, dauerhaftes Arbeiten mit dem Kran bei extremen, schwersten Aufgaben.

The oil cooler with a thermal switch enables the long and continual work of the crane in cases of extreme and hard tasks.



Leichte Bedienung des Sicherheitsfallhakens, für die seitliche Verriegelung des Abstützträgers.  
Easy operation of the safety hook for the lateral latching device of the outrigger support.

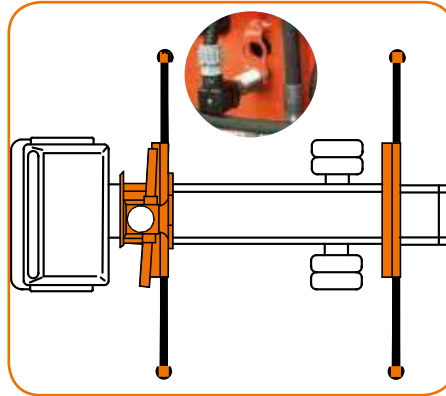
**AVAILABLE & COST EFFECTIVE**

# AUSSTATTUNGSMÖGLICHKEITEN EQUIPMENT OPTIONS



## ABSTÜTZÜBERWACHUNG Monitoring of the stabilizing support

(EAW) nach EN 12999.  
(EAW) in accordance with EN 12999.



Elektr. Überwachung der Abstützweite  
und des Schwenkwinkels.  
Electr. monitoring of the stabilizing  
support wide and the slewing range.





**AHMEKO**  
STANDSICHERHEITSSYSTEM

**Standsicherheits-  
kontrolle  
für LKW Ladekrane**  
**Stability control  
for truck cranes**





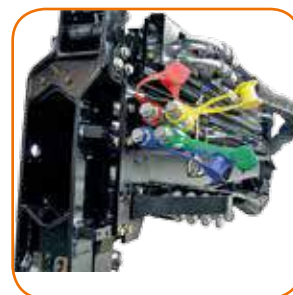
Ölbehälter  
Oil Tank



Schlauchtrommel  
für gutes Spulen  
der Schläuche.  
Hose reel for good  
coils of hoses.



Innenliegende  
Schlauchführung,  
guter Schutz für  
die Schläuche.  
Internal hose  
routing, good  
protection for  
hoses.



Schnellverschluss-  
kupplungen  
zum schnellen  
Wechseln von  
Werkzeugen.  
Quick-release  
couplings for quick  
tool changes.

## ABSTÜTZUNGEN

ATLAS bietet unterschiedliche Ausführungsvarianten entsprechend der erforderlichen Abstützsituationen. Die ATLAS-typischen Vierkantabstützungen gewährleisten höchste Standsicherheit.

## SUPPORTING LEGS

ATLAS proposes various design versions depending on the requirements for support in the relevant situation. The ATLAS typical square outriggers guarantee the highest level of stability.



Zusatzabstützträger  
Additional outriggers

LED Leuchtstreifen am Stützfuß, für mehr Sicherheit.

LED light strips on the supporting leg for increased safety.



Stützfuß, anschraubbar.  
Screw-on supporting leg.



Stützfuß, anschraubbar.  
Screw-on supporting leg.



Stützfuß automatisch schwenkbar, über Ritzel und Zahnstange.  
Support leg automatically slewed through rack and pinion.

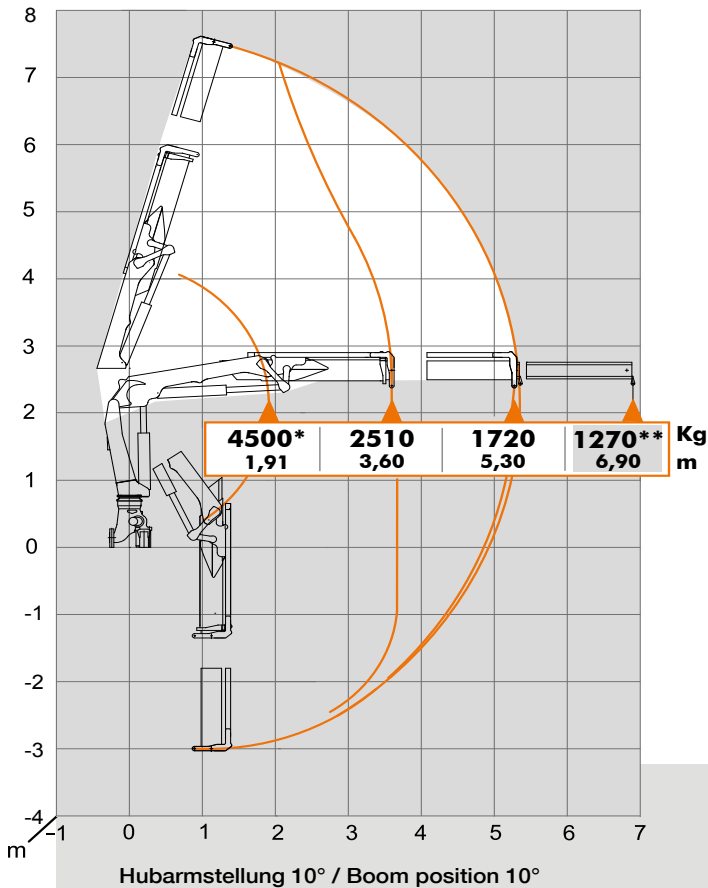


Manuelle 180° schwenkbare Zylinderrohrabstützung. Schwenkunterstützung für leichtes schwenken, durch eine Gasdruckfeder.

Manually operated 180° swivelling cylinder-tube support. Swivable support for easy swivel by a pneumatic spring.



**AVAILABLE & COST EFFECTIVE**



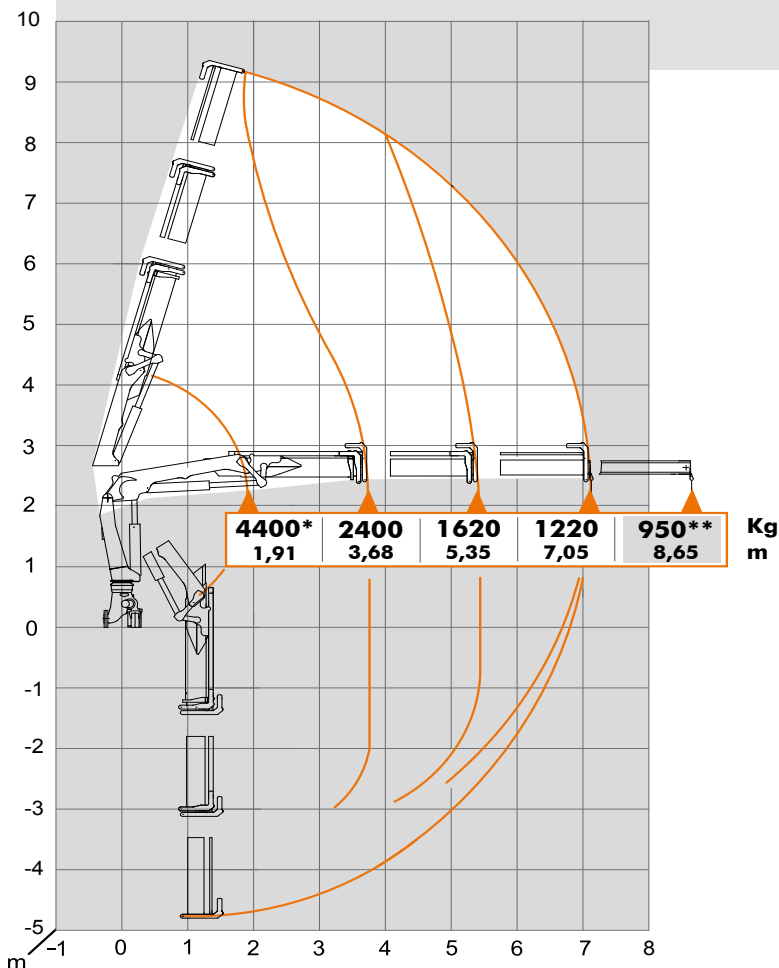
## AK 88.3

### A1-5,4/1/V101

**Kg** - Traglast/lifting capacity in "Kg"  
**m** - Mass/measurement in "m"

**\*\*** - Optional { Manuelle Verlängerung  
 Manual extension

**\*** - - - - - { zusätzlicher Lasthakenpunkt am Knickarm  
 additional load hook point at jib



## AK 88.3

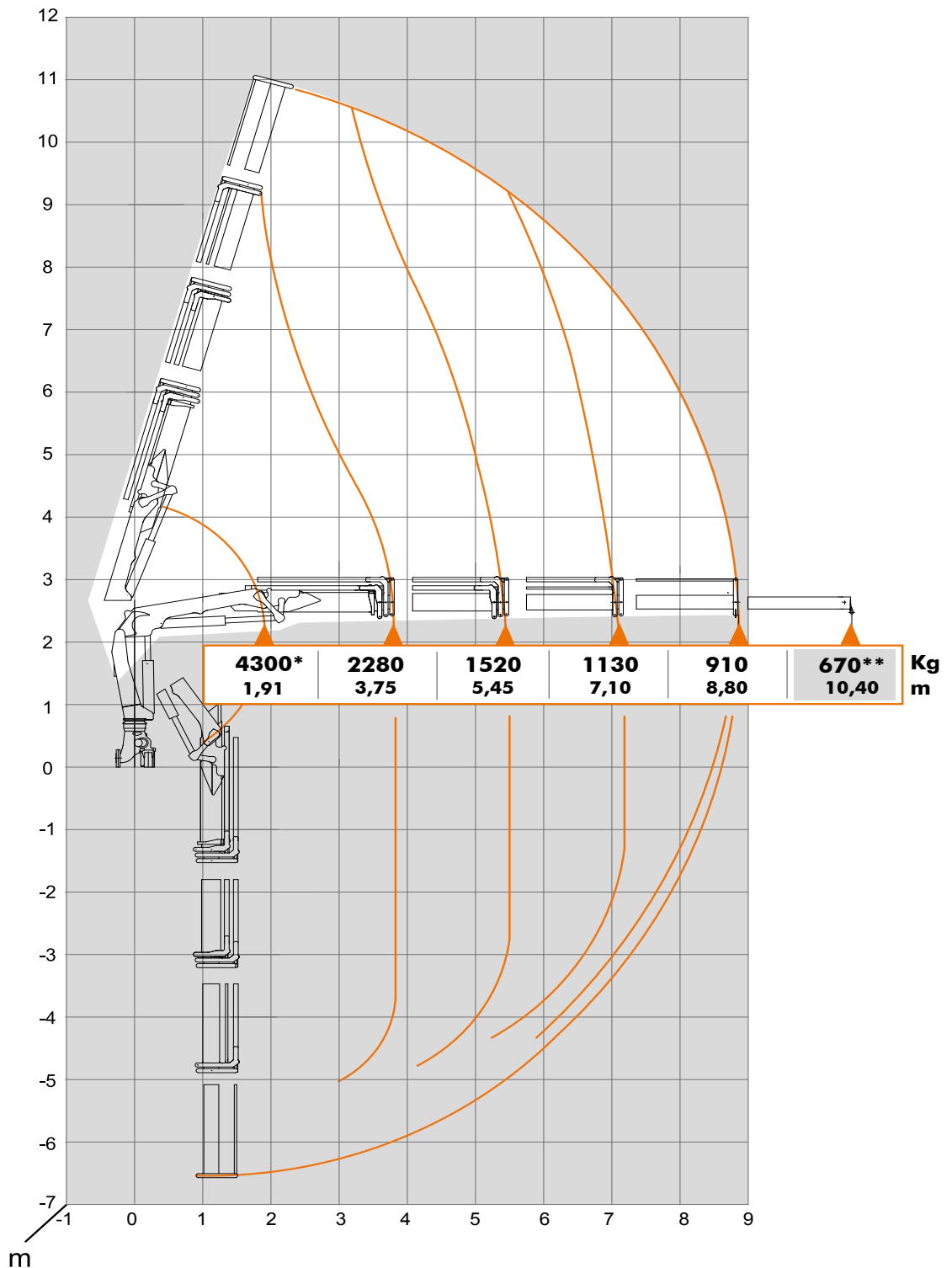
### A2-7,1/2/V102

**Kg** - Traglast/lifting capacity in "Kg"  
**m** - Mass/measurement in "m"



## AK 88.3

## A3-8,9/3/V103



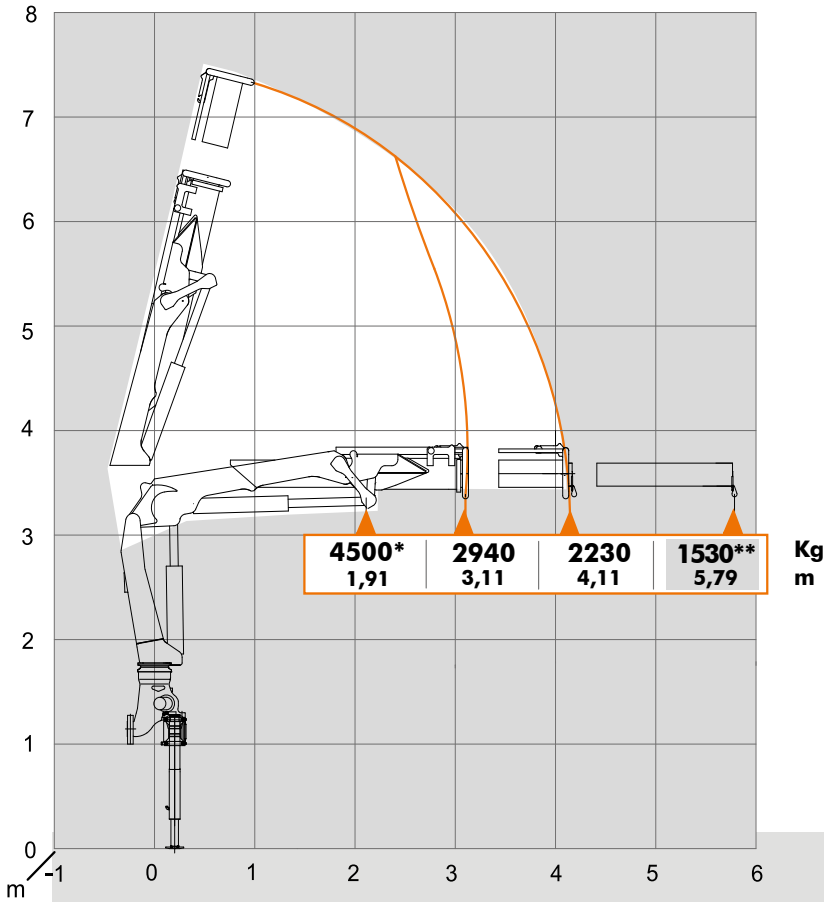
Hubarmstellung 10° / Boom position 10°

**Kg** - Traglast/lifting capacity in "Kg"  
**m** - Mass/measurement in "m"

**\*\*** - Optional { Manuelle Verlängerung  
 Manual extension

**\*** - - - - - { zusätzlicher Lasthakenpunkt am Knickarm  
 additional load hook point at jib

**AVAILABLE & COST EFFECTIVE**



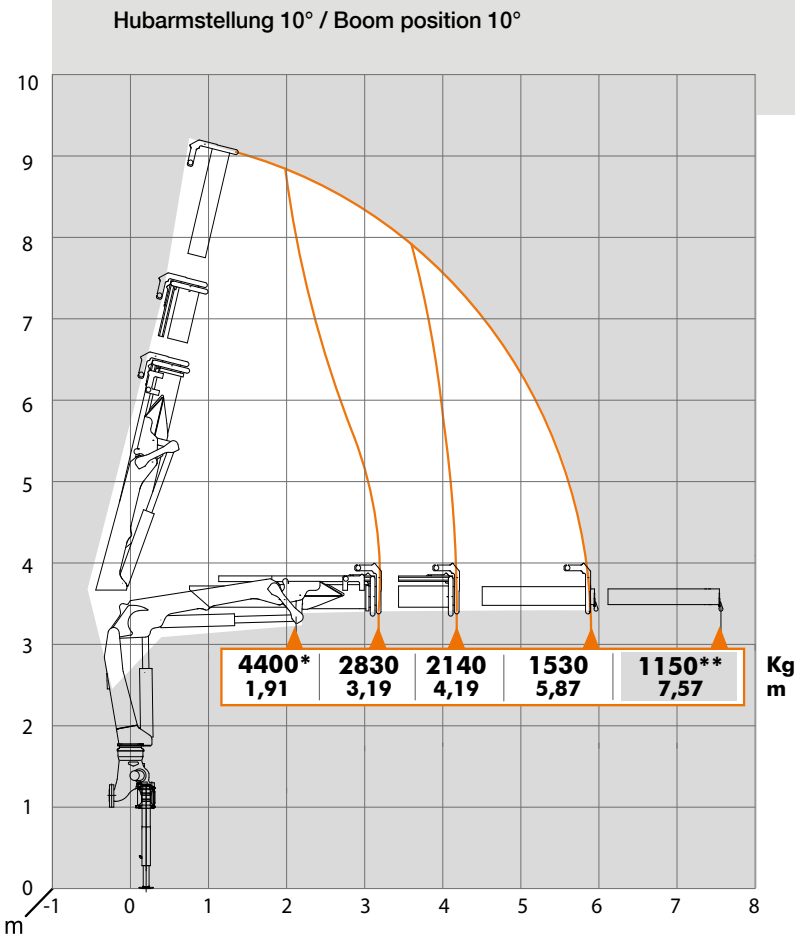
## AK 88.3

### A1SL-4,1/1/V101

**Kg** - Traglast/lifting capacity in "Kg"  
**m** - Mass/measurement in "m"

**\*\*** - Optional { Manuelle Verlängerung  
Manual extension

**\*** - { zusätzlicher Lasthakenpunkt am Knickarm  
additional load hook point at jib



## AK 88.3

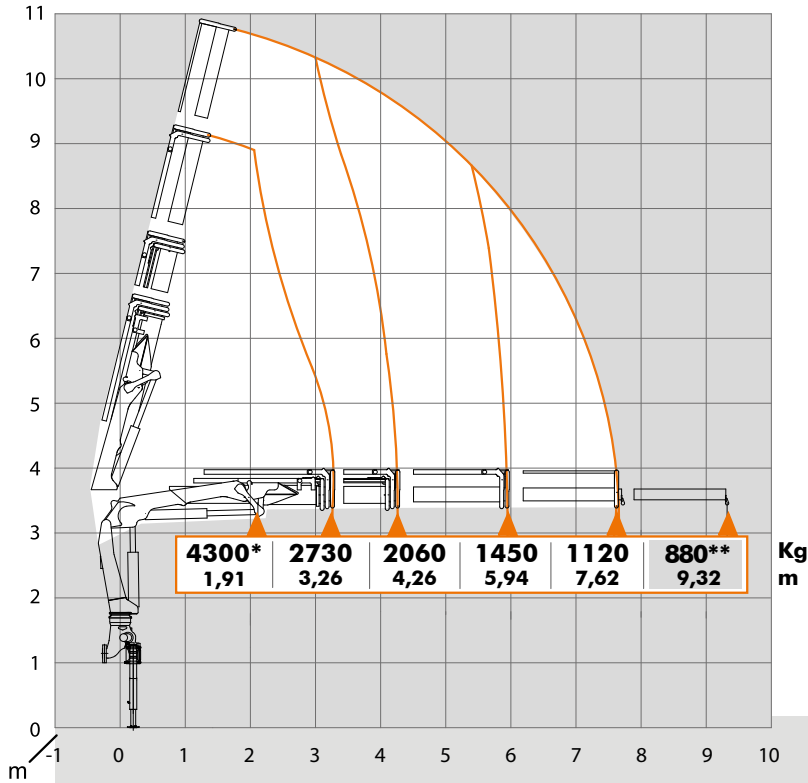
### A2SL-5,9/2/V102

**Kg** - Traglast/lifting capacity in "Kg"  
**m** - Mass/measurement in "m"



## AK 88.3

### A3SL-7,6/3/V103



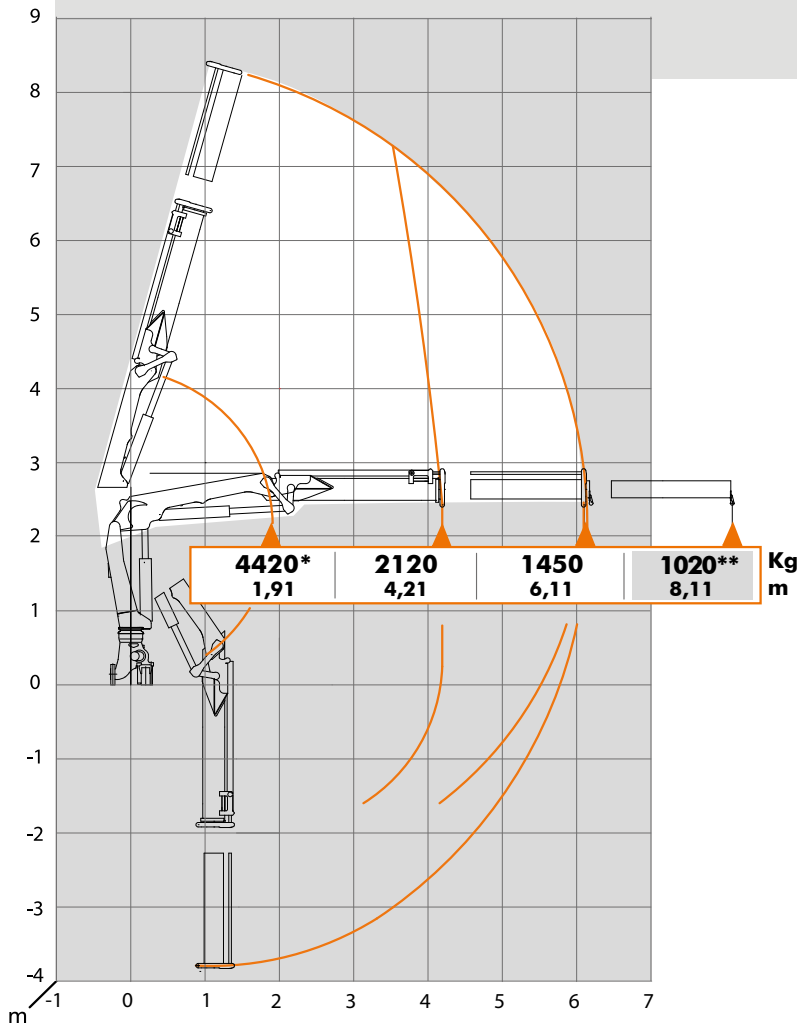
**Kg** - Traglast/lifting capacity in "Kg"

**m** - Mass/measurement in "m"

**\*\*** - Optional { Manuelle Verlängerung  
Manual extension

**\*** - ..... { zusätzlicher Lasthakenpunkt am Knickarm  
additional load hook point at jib

Hubarmstellung 10° / Boom position 10°



## AK 88.3

### A1L-6,1/1/V101

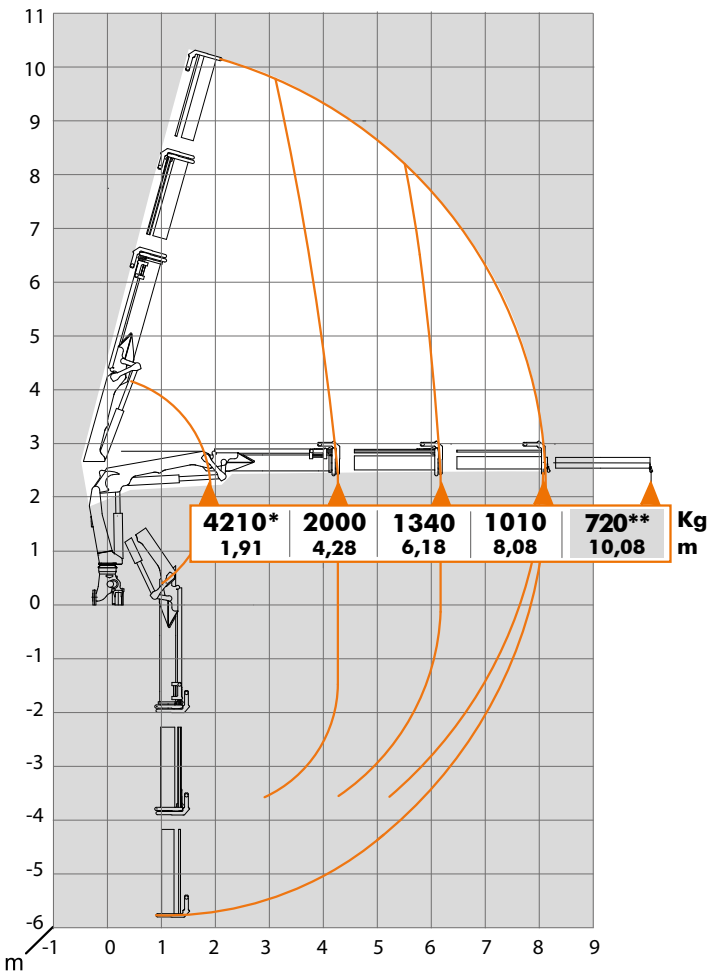
**Kg** - Traglast/lifting capacity in "Kg"

**m** - Mass/measurement in "m"

**AVAILABLE & COST EFFECTIVE**

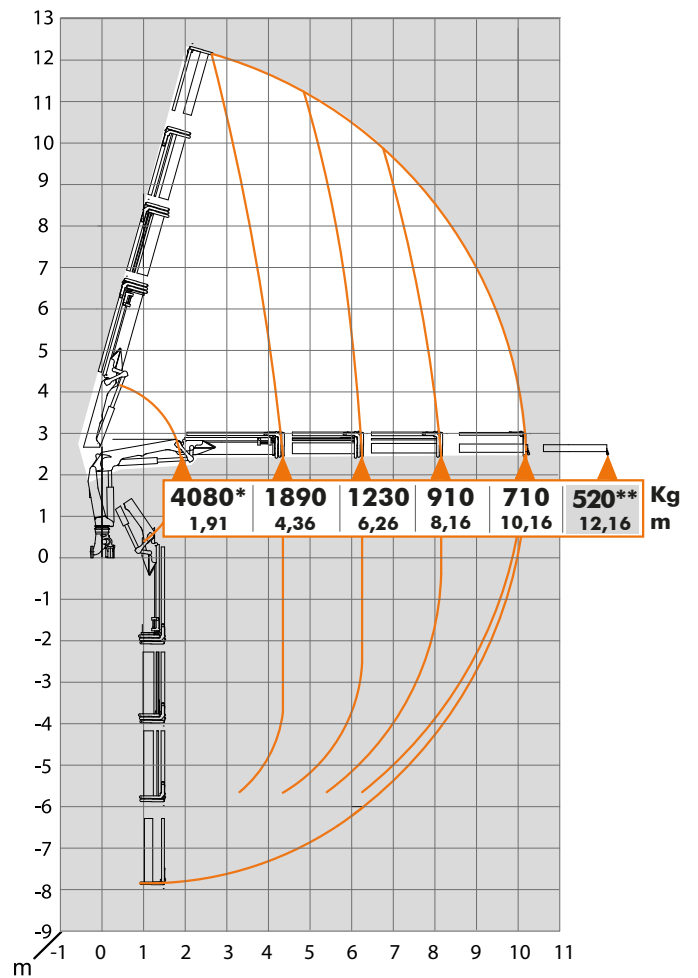
## AK 88.3

### A2L-8,1/2/V102



## AK 88.3

### A3L-10,2/3/V103



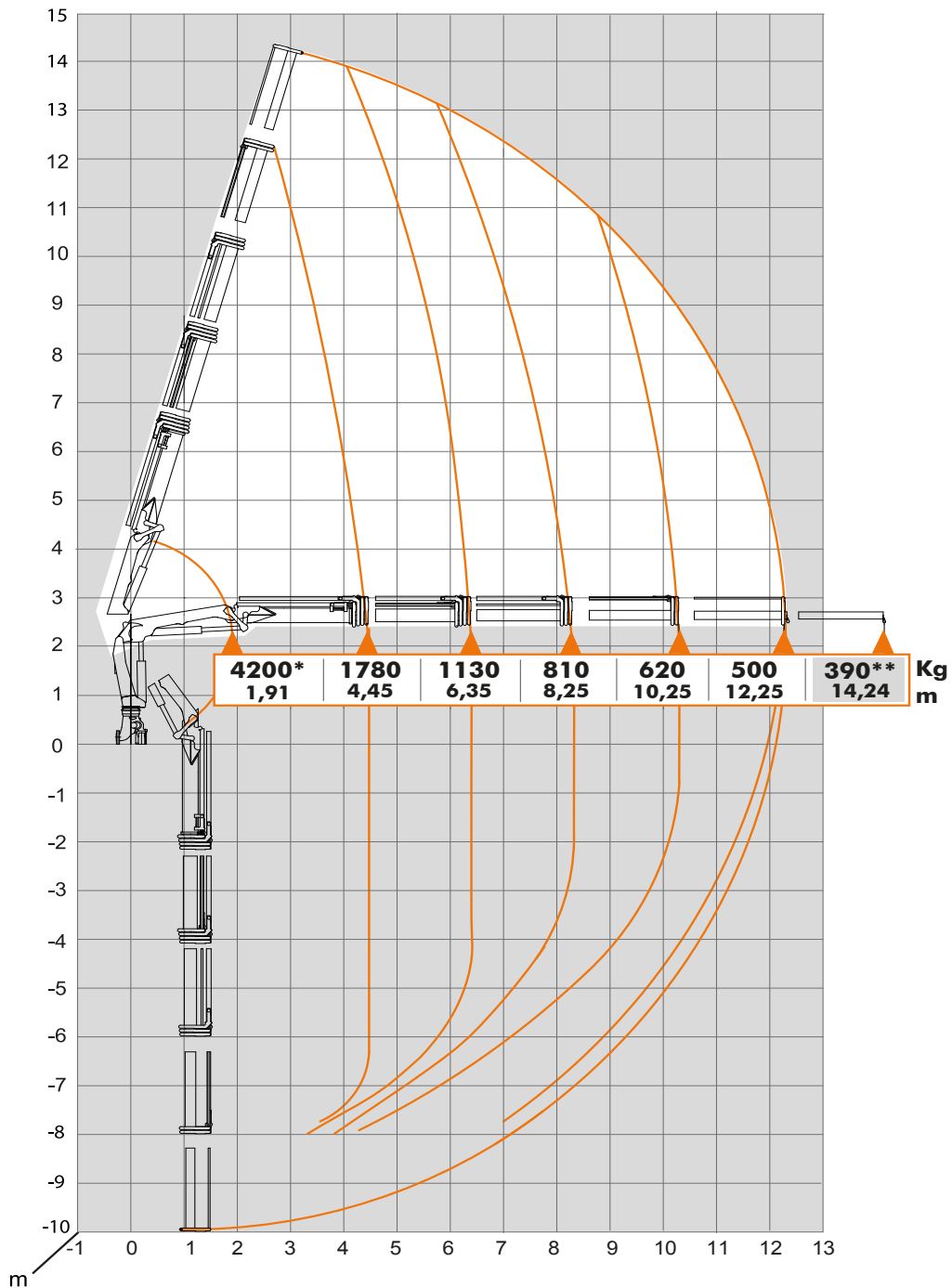
Hubarmstellung 10° / Boom position 10°

**Kg** - Traglast/lifting capacity in "Kg"  
**m** - Mass/measurement in "m"

**\*\*** - Optional { Manuelle Verlängerung  
 Manual extension

**\*** - { zusätzlicher Lasthakenpunkt am Nnickarm  
 additional load hook point at jib

## AK 88.3 A4L-12,3/4/V104



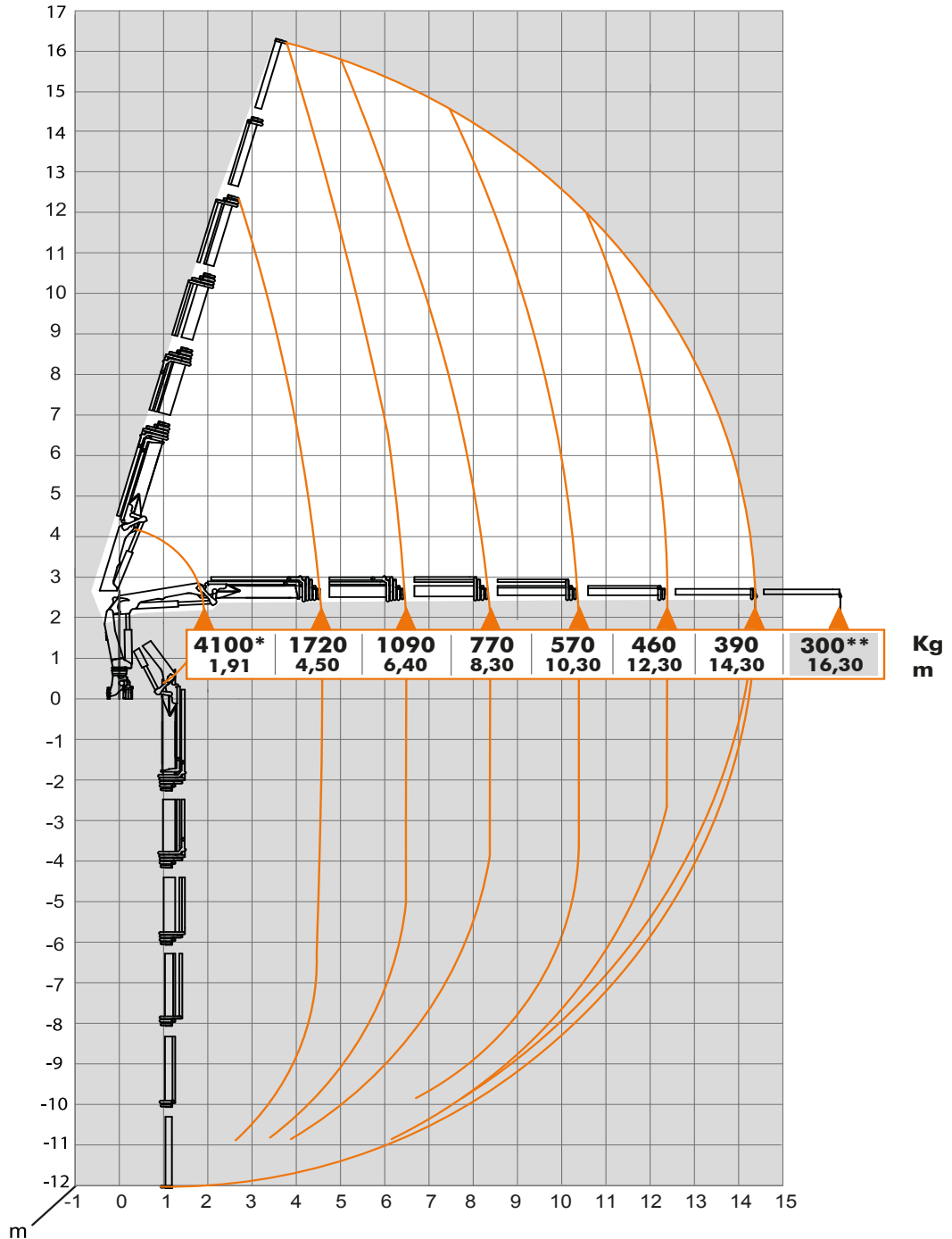
Hubarmstellung 10° / Boom position 10°

**Kg** - Traglast/lifting capacity in "Kg"  
**m** - Mass/measurement in "m"

**\*\*** - Optional { Manuelle Verlängerung  
 Manual extension

**\*** - - - - - { zusätzlicher Lasthakenpunkt am Knickarm  
 additional load hook point at jib

## AK 88.3 A5L-14,4/5/V105



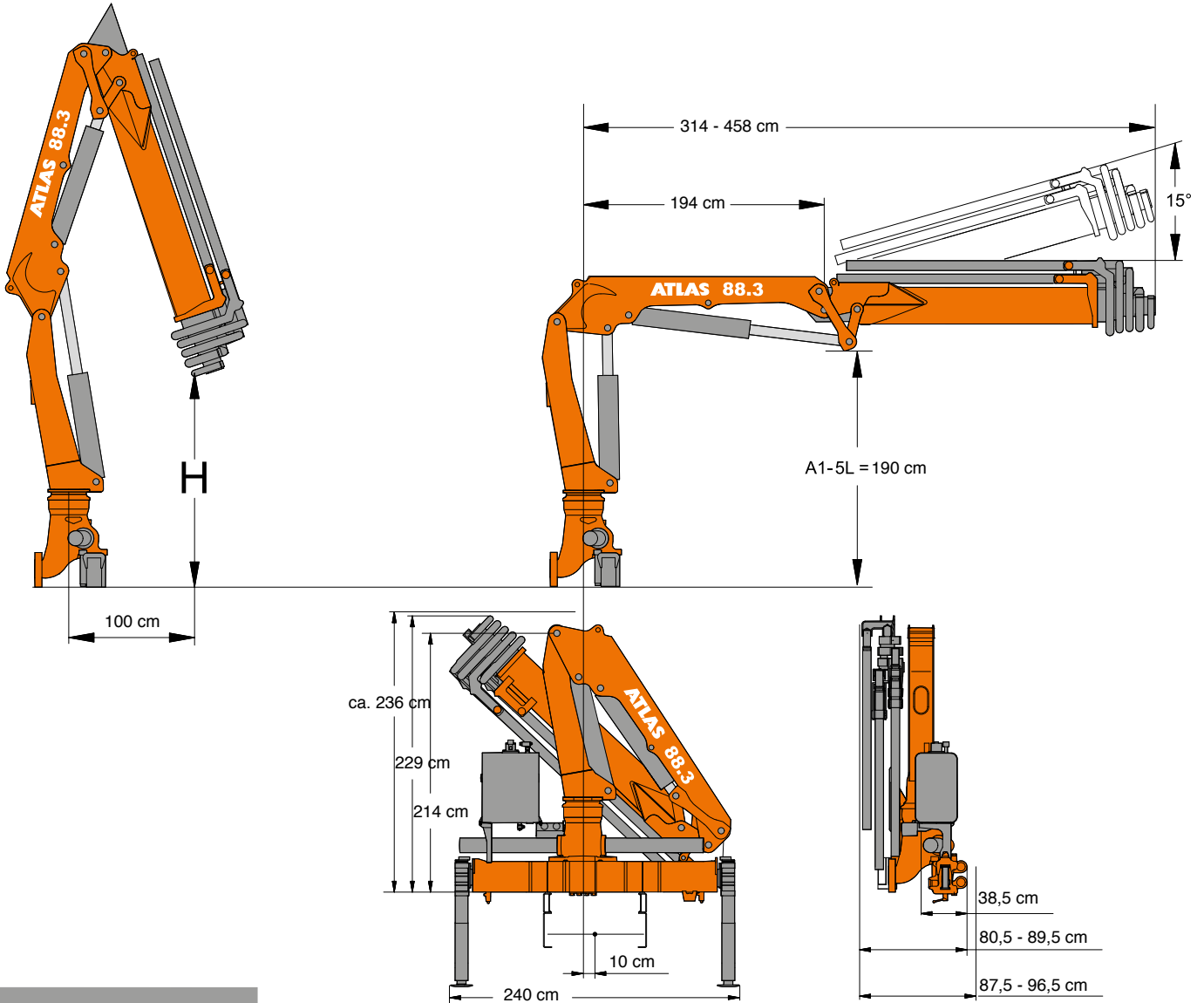
Hubarmstellung 10° / Boom position 10°

**Kg** - Traglast/lifting capacity in "Kg"  
**m** - Mass/measurement in "m"

**\*\*** - Optional { Manuelle Verlängerung  
 Manual extension

**\*** - - - - - { zusätzlicher Lasthakenpunkt am Knickarm  
 additional load hook point at jib





## AK 88.3

## HC1/HD4

	Gewicht ohne Abstützungsverbreiterungen und Stützbeine Weight without stabilizer extensions and stabilizer legs	H	Betriebsdruck Operating pressure	Ölfördermenge Oil supply amount	Schwenkbereich Swivel range	Schwenkmoment Swivel moment	Hubmoment Lifting moment
Typ	Kg	m	bar	l/min		kNm	kNm
A1	1260	3,60					88,6
A2	1350	3,68					86,6
A3	1470	3,75					83,9
A1SL	1215	3,11					89,7
A2SL	1310	3,19					88,6
A3SL	1390	3,26	280	35	410°	18,1	87,3
A1L	1320	4,21					87,6
A2L	1430	4,28					84,0
A3L	1560	4,36					80,8
A4L	1660	4,45					77,7
A5L	1745	4,50					76,0



→ einfaches Grundgerät im Lasthakenbereich / simple basic unit for loadhook work

**AVAILABLE & COST EFFECTIVE**

# STEUERUNGSMÖGLICHKEITEN / Control options

Funkfernsteuerungen verschaffen dem Bediener ein Höchstmaß an Sicherheit bei der Steuerung von Ladekränen. Aus einer Vielzahl an Ausführungen und Modellen, kann der Bediener, das für sich in Frage kommende Modell auswählen, für ein genaues, feinfühliges und rationelles Arbeiten.

Radio remote control provides the operator with the highest degree of security when controlling the loading crane. In order to guarantee precise, efficient and rational work, the operator can choose from a large number of designs and models.

## HBC - Funkfernsteuerungen - Radio remote controls



Spectrum 2 - mit 3 Kreuzhebel \*  
- with 3 cross levers

## ABITRON - Funkfernsteuerungen - Radio remote controls



Nova XL – mit 3 Kreuzhebel  
- with 3 cross levers

\* Auf Wunsch auch mit Beleuchtung im oberen Schutzbügel

\* Optionally also with lighting in the upper hoop guard

## ATLAS - Funkfernsteuerungen - Radio remote controls



ATLAS J3 – mit 3 Kreuzhebel  
- with 3 cross levers

## SCANRECO



- mit 3 Kreuzhebeln  
- with 3 cross levers

Optional sind alle Funkfernsteuerungen auch mit Linearhebel und Display erhältlich. Siehe Funkprospekt.  
All kinds of wireless link control are also available with a linear lever and a display. See Radio control brochure.

# STEUERUNGSMÖGLICHKEITEN / Control options



Sitz mit Joystick, Fußschaltung und hydraulischer Vorsteuerung, ermöglicht ein ermüdungsfreies und feinfühliges Arbeiten. Beheizbare Sitzschale auf Wunsch.  
The seat with a joystick, the foot switch and the hydraulic pilot control allow a non-tiring and accurate work. Heatable shell seat upon request.



Universalplattform geeignet für diverse Anbaupositionen, ermöglicht gute Sicht im Arbeitsbereich.  
The universal platform, which is suitable for various working positions, ensures high visibility in the working area.



Sitz mit Kreuzhebel und Fußschaltung für Kranbediener, die mit Hand und Fuß arbeiten mögen. Beheizbare Sitz-Schale auf Wunsch.  
For crane operators willing to work with a hand and a foot, the seat is equipped with a joystick and a foot switch. Heatable shell seat upon request.



Sitz mit Linearsteuerung für Kranbediener, die alles auf Reihe haben wollen. Beheizbare Sitzschale auf Wunsch.  
Seat with linear control for crane operators wanting to have all in a row. Heatable shell seat upon request.



Unterflursteuerung Standardausführung, direkt am Kran.  
Underfloor control of a standard design directly at the crane.

**AVAILABLE & COST EFFECTIVE**





## WERK GANDERKESEE GANDERKESEE FACTORY

Atlas GmbH  
Atlasstraße 6  
D-27777 Ganderkesee,  
Germany

Tel.: +49 (0) 4222 954 0  
Fax: +49 (0) 4222 954 220  
E-mail: [info@atlasgmbh.com](mailto:info@atlasgmbh.com)  
[www.atlasgmbh.com](http://www.atlasgmbh.com)



## WERK VECHTA VECHTA FACTORY

Atlas GmbH  
Theodor-Heuss-Str. 3  
D-49377 Vechta  
Germany

T: +49 (0) 4441 954 0  
F: +49 (0) 4441 954 299  
E-mail: [info@atlasgmbh.com](mailto:info@atlasgmbh.com)  
[www.atlasgmbh.com](http://www.atlasgmbh.com)



## WERK DELMENHORST DELMENHORST FACTORY

Atlas GmbH  
Stedinger Straße 324  
D-27751 Delmenhorst  
Germany

T: +49 (0) 4221 49 10  
F: +49 (0) 4221 49 14 43  
E-mail: [info@atlasgmbh.com](mailto:info@atlasgmbh.com)  
[www.atlasgmbh.com](http://www.atlasgmbh.com)



## ATLAS CRANES UK LTD NATIONAL SALES & SERVICE FACILITY

Wharfedale Road,  
Euroway Trading Est.  
Bradford, England BD4 6SL  
United Kingdom

T: +44 8444 99 66 88  
F: +44 1274 65 37 85  
E-mail: [atlasuk@atlasgmbh.com](mailto:atlasuk@atlasgmbh.com)  
[www.atlas-cranes.co.uk](http://www.atlas-cranes.co.uk)  
[www.atlasgmbh.com](http://www.atlasgmbh.com)

88.3-DE (1) Gültig ab: 02/2018. Produktbeschreibungen und Preise können jederzeit und ohne Verpflichtung zur Ankündigung geändert werden. Die in diesem Dokument enthaltenen Fotos und /oder Zeichnungen dienen rein anschaulichen Zwecken. Anweisungen zur ordnungsgemäßen Verwendung dieser Ausrüstung entnehmen Sie bitte dem zugehörigen Betriebshandbuch. Nichtbefolgung des Betriebshandbuchs bei der Verwendung unserer Produkte oder anderweitig fahrlässiges Verhalten kann zu schwerwiegenden Verletzungen oder Tod führen. Für dieses Produkt wird ausschließlich die entsprechende, schriftlich niedergelegte Standardgarantie gewährt. Atlas leistet keinerlei darüber hinaus gehende Garantie, weder ausdrücklich noch stillschweigend. Die Bezeichnungen der aufgeführten Produkte und Leistungen sind gegebenenfalls Marken, Servicemarken oder Handelsnamen der Atlas GmbH und/oder ihrer Tochtergesellschaften. Alle Rechte vorbehalten. "ATLAS" ist eine eingetragene Marke der Atlas GmbH. Copyright © 2010 Atlas GmbH.

88.3-EN (1) Effective date: 02/2018. Product specifications and prices are subject to change without notice or obligation. The photographs and/or drawings in this document are for illustrative purposes only. Refer to the appropriate Operator's Manual for instructions on the proper use of this equipment. Failure to follow the appropriate Operator's Manual when using our equipment or to otherwise act irresponsibly may result in serious injury or death. The only warranty applicable to our equipment is the standard written warranty applicable to the particular product and sale and Atlas makes no other warranty, express or implied. The only warranty applicable to our equipment is the standard written warranty applicable to the particular product and sale and Atlas makes no other warranty, express or implied. Products and services listed may be trademarks, service marks or trade-names of Atlas GmbH and/or its subsidiaries. All rights are reserved. Atlas® is a registered trademark of Atlas GmbH. Copyright © 2010 Atlas GmbH.

Bestell-Nr./ Ref. no.: 6142616-02/18

**ATLAS** SINCE 1919 **AK 88.3**



[www.atlasgmbh.com](http://www.atlasgmbh.com)

**ATLAS GmbH**  
CRANES

Atlasstraße 6

D-27777 Ganderkesee, Germany

T: +49 (0) 4222 954 0

F: +49 (0) 4222 954 220

[info@atlasgmbh.com](mailto:info@atlasgmbh.com)